

HYGIENEWAND - modulares Wandsystem

quick & easy



easywall Hygienewand von MSW ist ein einfach zu installierendes modulares Wandsystem für die schnelle Bereitstellung temporärer Räume und Isolationsräume.

Die freistehenden modularen Profilwände sind montagefertig und ermöglichen eine saubere Aufstellung ohne Staub oder Schmutz. Die porenfreien glatten PVC-U Profile sind leicht zu reinigen und zu warten, robust und schlagfest - für die anspruchsvollsten Umgebungen ausgelegt.

Funktionen und Vorteile

Mit vielen möglichen Konfigurationen können Sie Ihren vorhandenen Innenraum schnell und einfach an Ihre Bedürfnisse anpassen. Installieren Sie es als einzelne eigenständige Barriere, die kontinuierlich kombiniert wird, um eine lineare Wand zu erstellen, oder in einem 90-Grad-Winkel, um einzelne Räume zu erstellen.

- ausgezeichnete Hygiene durch geschlossene Oberflächen
- einfache und schnelle Montage
- umweltfreundlich durch einfache Pflege geschlossener Oberfläche ohne besonderen Reiniger
- lange Lebensdauer durch den Einsatz qualitativ hochwertiger Rohstoffe
- modulare Aufbau Lösungen mit Profilbreiten 500 mm oder 1.000 mm
- 100% recycelbar ohne Abfall

AB SOFORT LIEFERBAR – AB SOFORT LIEFERBAR – AB SOFORT LIEFERBAR

Die easywall Hygienewand von MSW ist ein temporäres modulares Wandsystem, das schnell und einfach installiert, neu konfiguriert und entfernt werden kann. Es ist eine schnelle und flexible Lösung zum Erstellen temporärer Räume.

Systemkomponenten

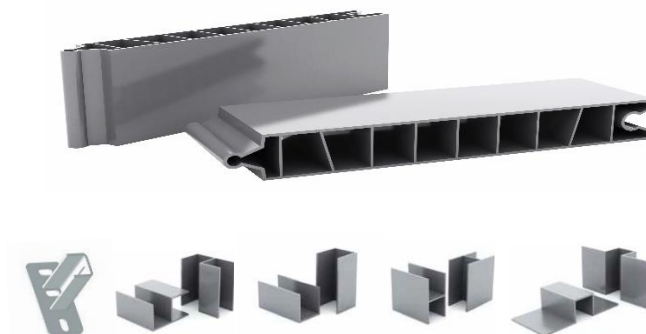
Paket: comfort-line

- bestehend aus:
- 1x Profil 1000mm breit, 2200mm hoch
 - Farbe: weiß
 - 2x Bodenbefestigungsfuß
 - 1x U-Profil 1,00 m für die Oberkante
 - 1x H-Profil 2,00m (Modulverbindung)
 - 1x U-Eck-Profil 2,00m (90° Ecke)
 - 1x T-Verbinder 2,00m (für Multi-U-Form)
 - 1x Satz Befestigungsschrauben

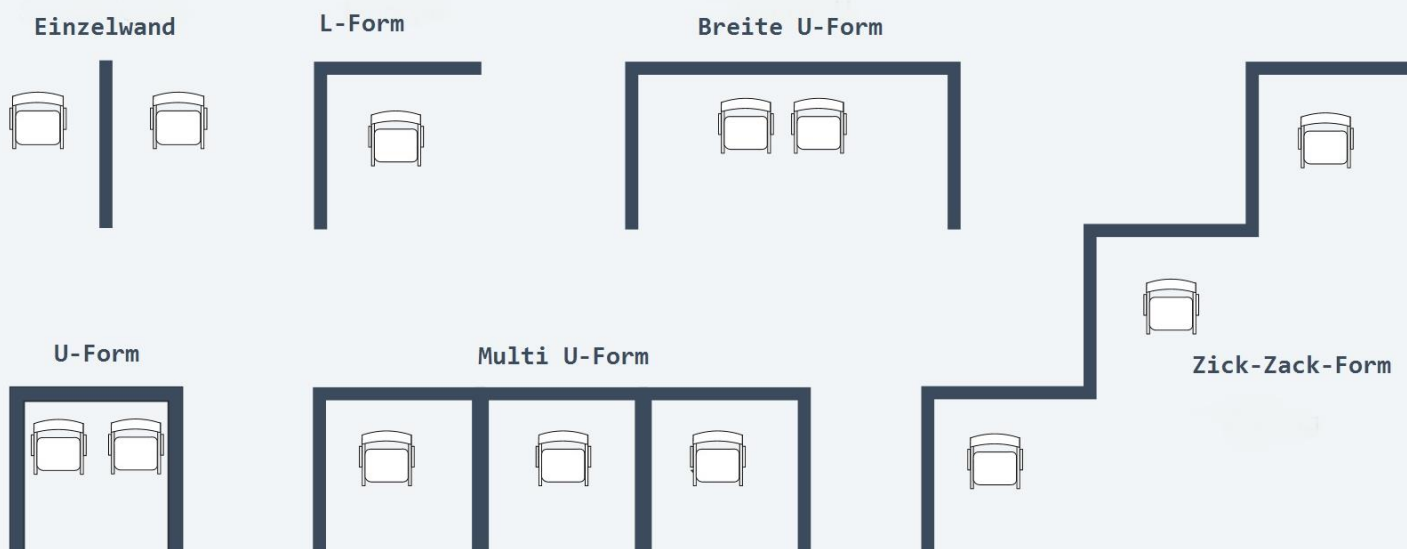


Paket: connect-line

- bestehend aus:
- 3x Profil 500mm breit, 2200mm hoch
 - Farbe: weiß
 - 2x Bodenbefestigungsfuß
 - 1x U-Profil 1,50 m für die Oberkante
 - 1x H-Profil 2,00m (Modulverbindung)
 - 1x U-Eck-Profil 2,00m (90° Ecke)
 - 1x T-Verbinder 2,00m (für Multi-U-Form)
 - 1x Satz Befestigungsschrauben



Beispiel Konfiguration



Können wir Ihnen bei der HYGIENEWAND helfen?

Kontaktieren Sie noch heute unsere Vertriebsmitarbeiter:
 Tel: +49(0) 4435 9334-26 / Mail: j.holtvoigt@msw-online.de