

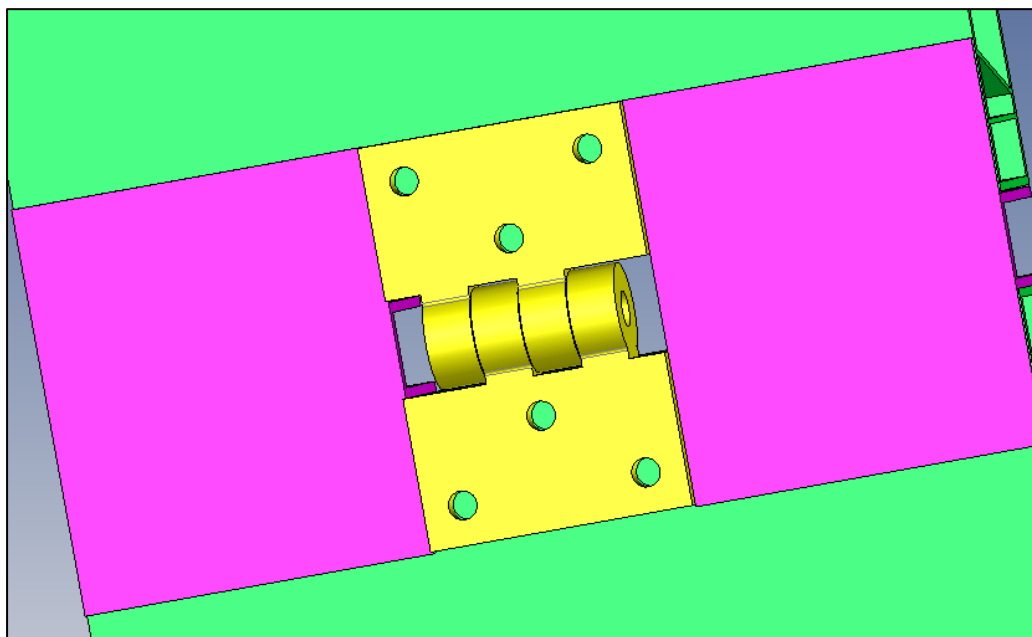
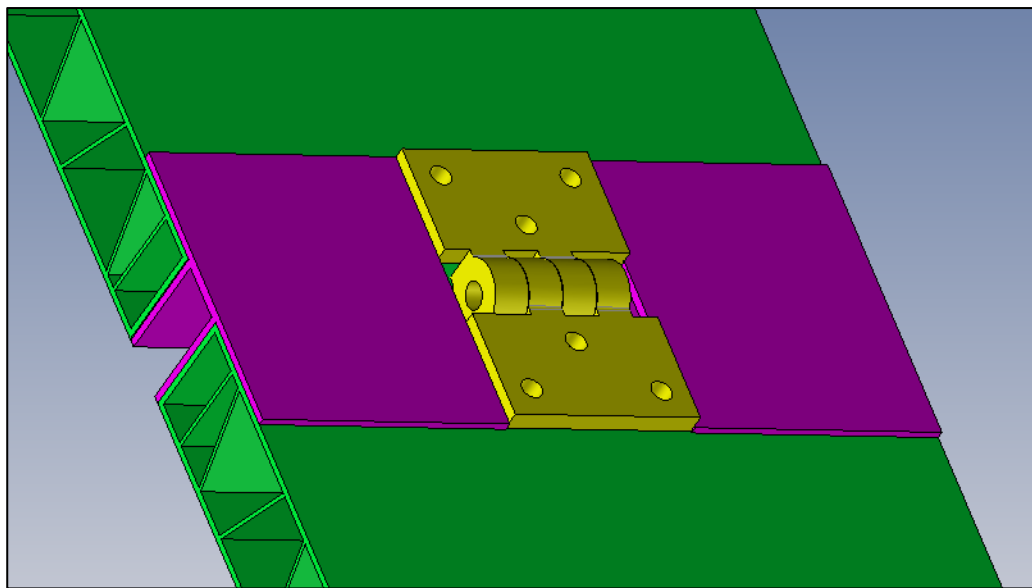
Montagehinweis

Scharnierprofil mit Scharnierhälfte

Um die sichere und dauerhafte Funktion des Scharnierprofils (Art.: 10930 & 10931) nicht zu gefährden, ist der Einsatz der Scharnierhälfte (Art.: 11185) zur Stabilisierung zwingend vorgeschrieben.

Durch die Scharnierhälften wird die Belastbarkeit und Lebensdauer des Scharnierprofils erhöht. Ein optimales Ergebnis wird erzielt, wenn der Abstand zwischen den Scharnierhälften 1,50 bis max. 2,00 Meter beträgt. Je größer der Abstand zwischen den Scharnierhälften, desto geringer ist die Lebenserwartung des Scharnierprofils.

Erfolgt die Montage ohne Scharnierhälften gemäß vorstehender Hinweise, übernehmen wir keine Haftung bezüglich der Haltbarkeit des Gummischarniers.



Stand 01.12.2016